

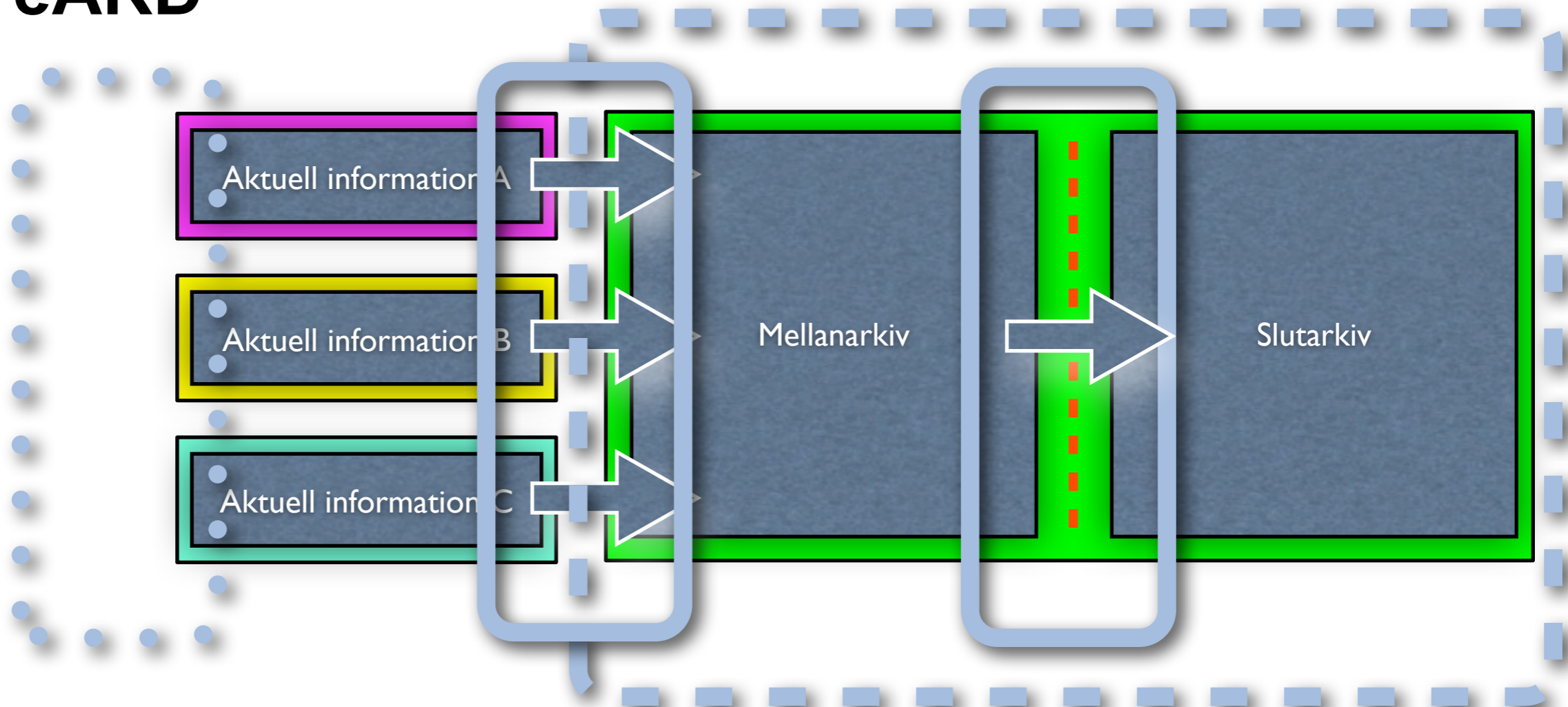


Rikssarkivet

Projekt e-arkiv och e-diarium (eARD) Förvaltningsgemensamma specifikationer

11 juni 2013

eARD



Bakgrund

- Behov för ett gemensamt e-arkiv och e-diarium
- Konstateranden
 - Ingen enhetlig informationshantering
 - Långa söktider
 - Ingen säker informationshantering
 - Tekniska utvecklingar
 - Ekonomiska utmaningar
 - Krav från allmänheten

Vision

Så enkelt som möjligt för så många som möjligt

E-delegationen

Det ska vara enkelt att

återsöka, återanvända och arkivera information

hos offentliga myndigheter

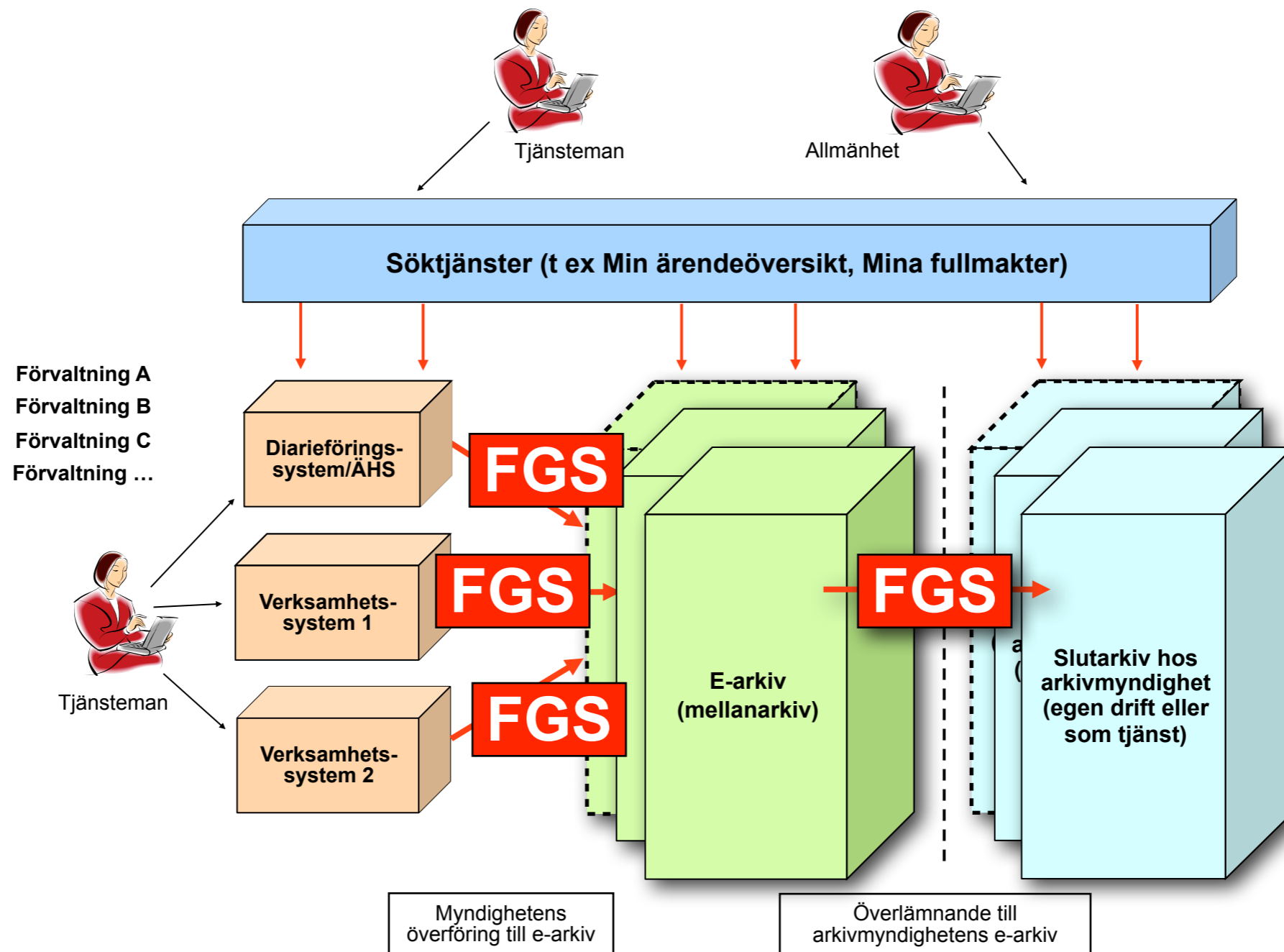
oavsett var och hur informationen lagras

Projekt e-arkiv och e-diarium

Projekt eARD, e-arkiv och e-diarium

- *Prioriterat* projekt inom E-delegationen
- Tidsplan 2011 - 2014
- Huvuduppdrag
 - framtagning förvaltningsgemensamma specifikationer (FGS-er) inklusive vägledning m m
 - utredning förvaltningsorganisation

Infrastruktur för långsiktig informationsförsörjning



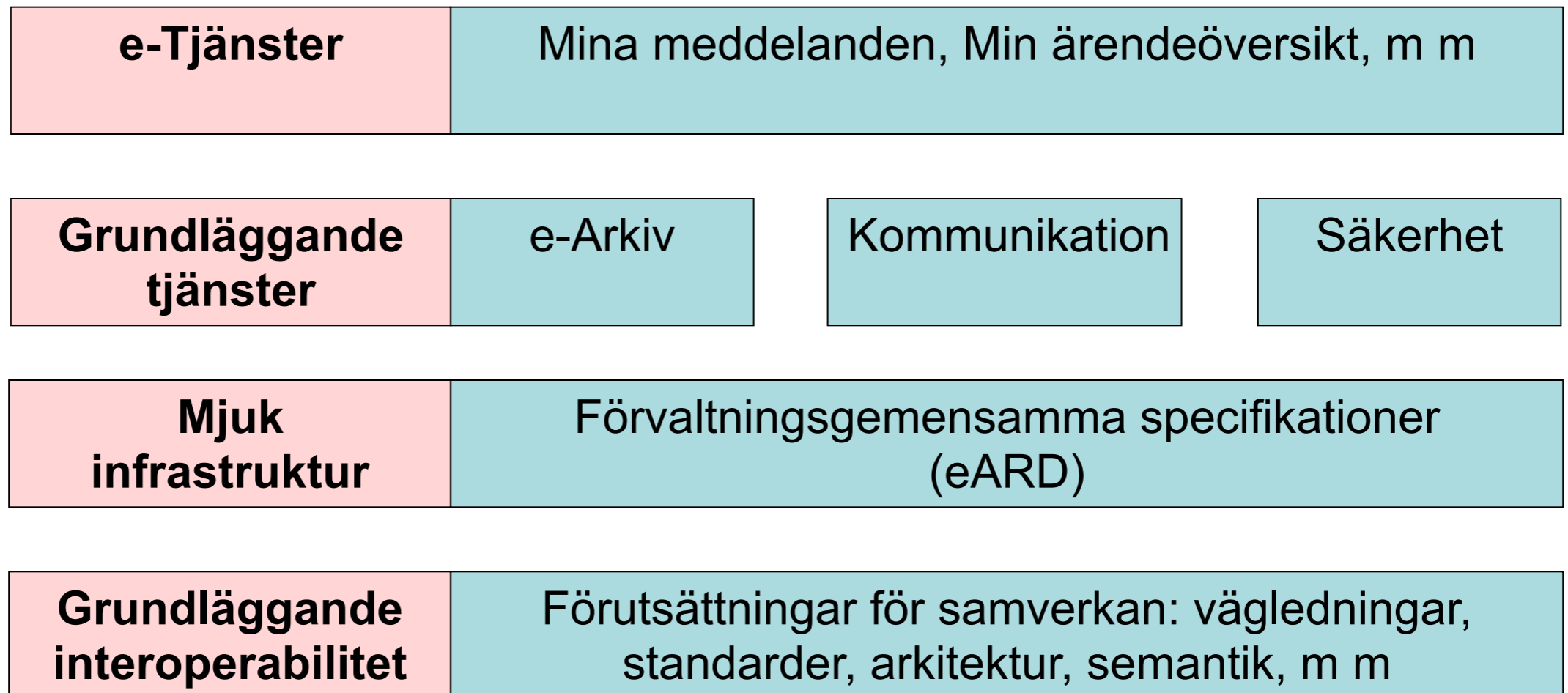
FGS-er, vad menas

- strukturerad beskrivning av funktionella och tekniska krav
- speglar förvaltningens behov
- styrande verkan (när den används i föreskrifter och upphandlingar)
- säkerställa önskad funktion och interoperabilitet
- förutsättning för *informationsutbyte* och *långsiktig informationsförsörjning*

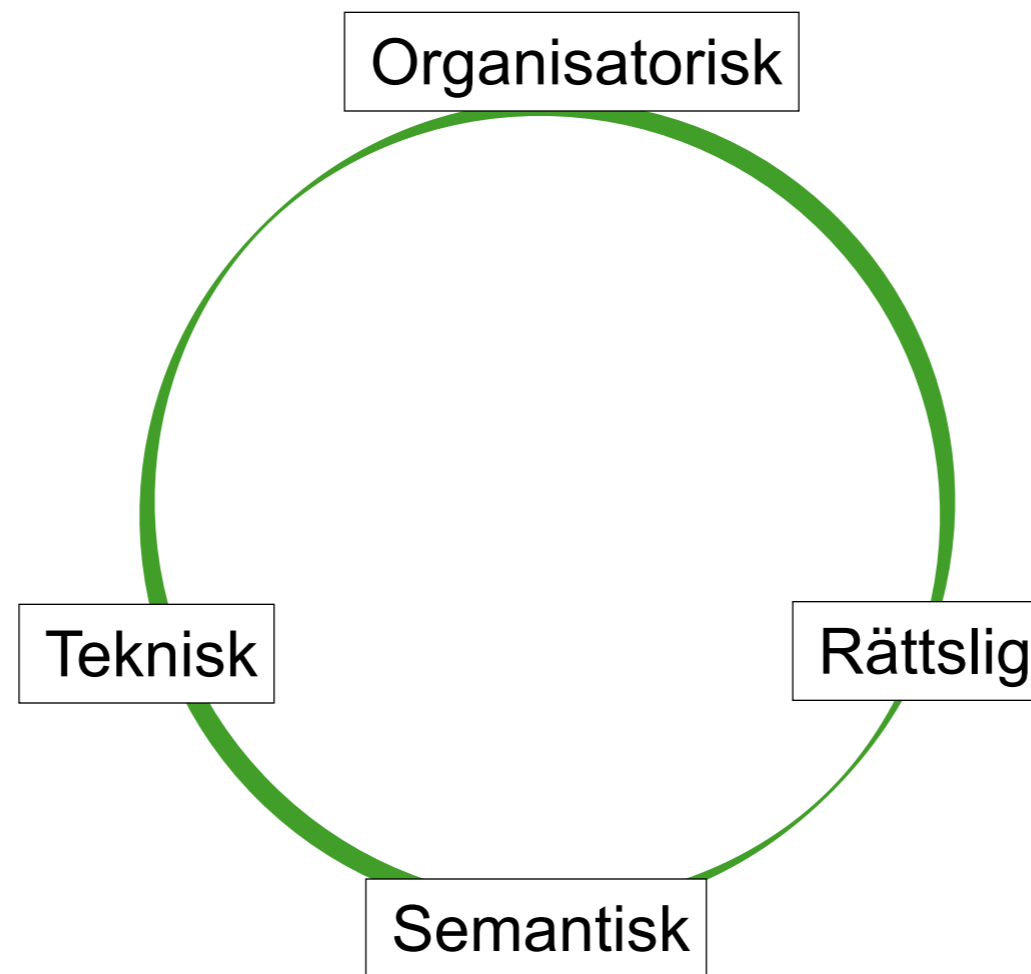
FGS-er, syfte

- förenkla utveckling, upphandling och införande av enhetliga lösningar
- att underlätta sökning och återanvändning av information i handlingar och ärenden
- enkelt, flexibelt → minska tid och kostnaderna

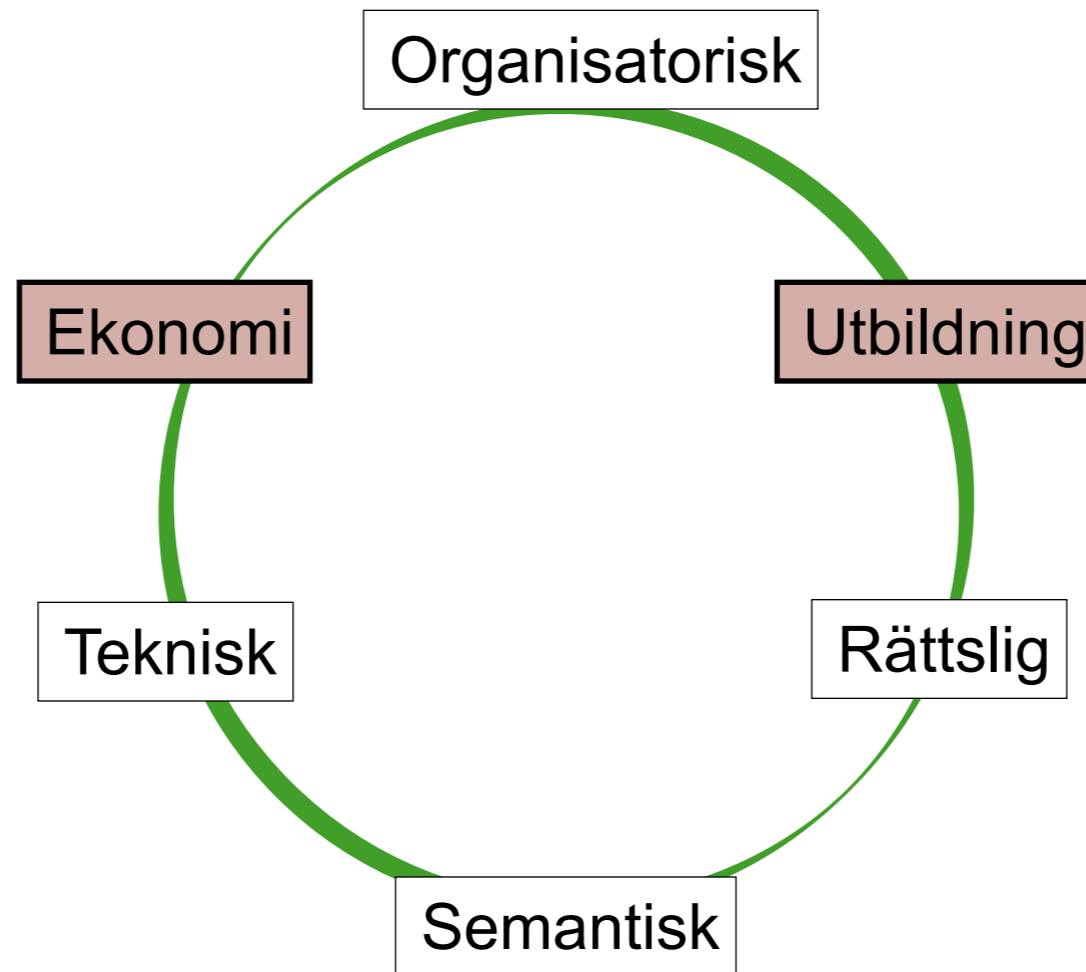
eARD inom E-delegationen



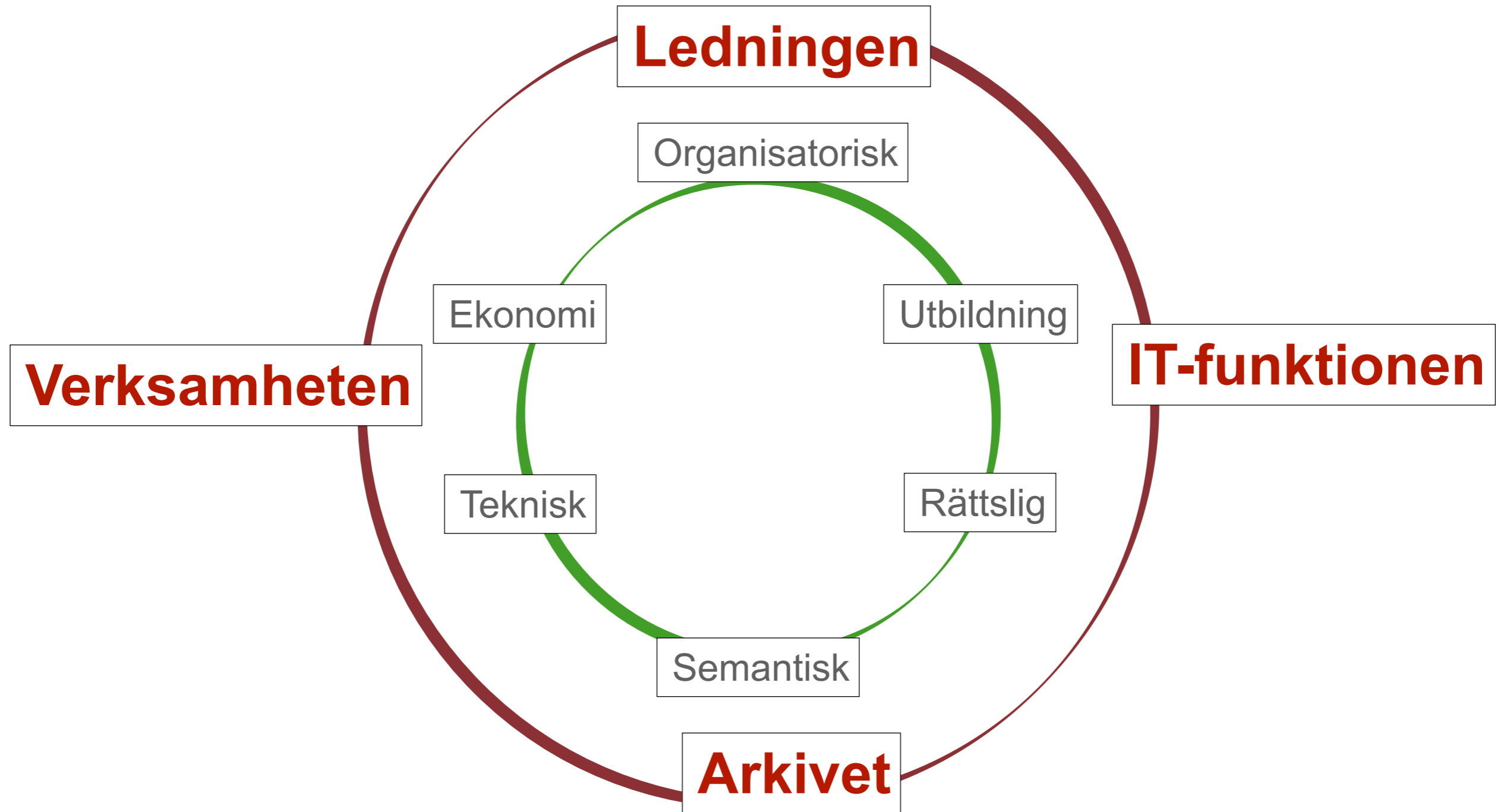
Interoperabilitet



Interoperabilitet, tillhörande komponenter



Interoperabilitet → samverkan



Dokument och resultat

- Förvaltningsgemensamma specifikationer (paketstruktur, ärendehantering, personalsystem)
 - Remisshantering (vår 2013)
 - Test och utvärdering (pågående)
- Vägledning, funktionella krav, leveranshandledning
- Begreppslista
- Nyttorealiserings (höst 2013)
- Utredning förvaltningsorganisation (höst 2013)

Dokument och resultat

- Statens service center

Håll koll

- www.riksarkivet.se/e-arkiv
- www.edelegationen.se
- www.skl.se/e-arkiv

Caspar Almalander

Bitr projektledare

Tel. 073-9504210

Epost caspar.almalander@eskilstuna.se